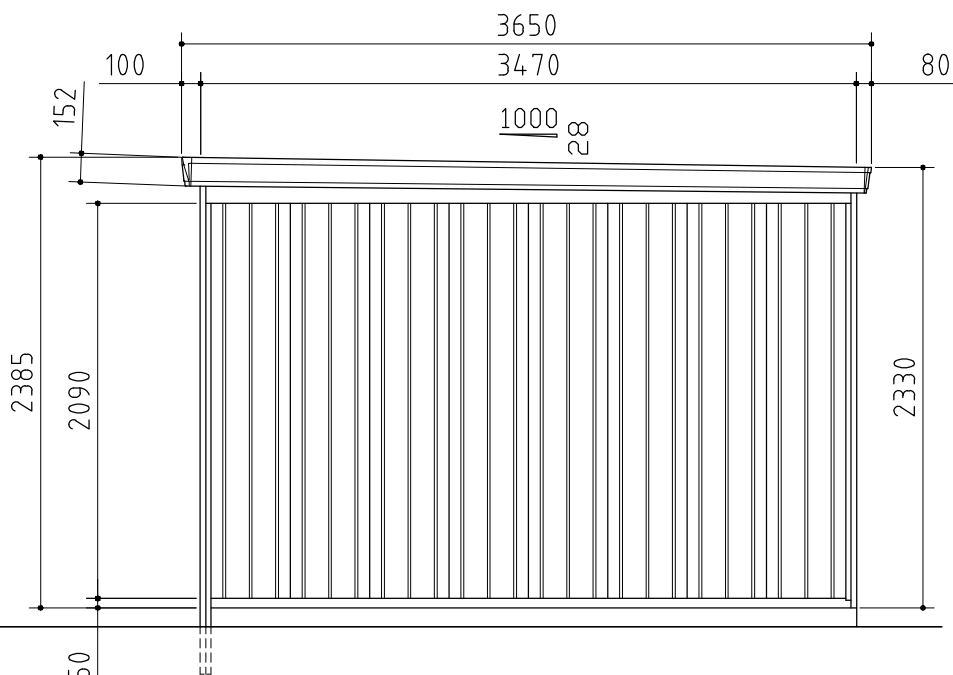


平面図



正面図



側面図

品番	部 品 名	材料 (材質)	板厚 (mm)
1	土台取付板	K27	2.3
2	土台	F12	1.2
3	柱	F12	1.2, 1.6
4	桁前	Y10	1.0
5	桁後	Y10	1.0
6	妻板左右	Y10	0.7
7	梁中 (奥行 3470mm)	Y10	1.0
		F12	1.2 1.6
8	鼻隠シ前後	Y10	0.7
9	屋根パネル	Y10	0.5
10	母屋中 (2210mm) 一般型	F12	1.0
11	壁パネル	F12	0.6 < 0.7 >
12	シャッター	Z08	0.5
13	シャッターカバー	F12	0.7
14	シャッターレール	アルミニウム合金押出型材	

K27: 溶融亜鉛-アルミニウム-マグネシウム合金めっき鋼板 (JIS G 3323)  
 F12: 溶融亜鉛めっき鋼板 (JIS G 3302)  
 Y10: 溶融亜鉛-5%アルミニウム合金めっき鋼板 (JIS G 3317)  
 Z08: 塗装溶融亜鉛めっき鋼板 (JIS G 3312)

・ < > 内はH高さを示す。

外形図 <縮尺> S=1/40  
 ~一般型~

機種名 FM-2235HDL-2

○有効開口寸法: 1964×1948(mm)  
 ○床面積: 15.34㎡(4.65坪)